

## MOHAIR LCD

Radiateur électrique aluminium à inertie fluide



## ÉCONOMIE D'ÉNERGIE

Programmation hebdomadaire personnalisable  
Indicateur digital de consommation  
Programmation centralisée possible par fil pilote 6 ordres  
Détecteur ouverture / fermeture de fenêtres

## CONFORT

Fluide thermoactif : chaleur homogène et enveloppante  
Montée rapide en température  
Qualité d'air préservée : sans assèchement d'air

## DESIGN

Joues latérales  
Intégration discrète de la commande  
Faible épaisseur : 11 cm entre le mur et la face avant du radiateur

## PRATIQUE

Pose rapide grâce au système de fixation breveté (support en H avec niveau à bulle)  
Léger et facile à installer



FABRIQUÉ EN FRANCE

GARANTIE 2 ANS



CE Classe II - IP 34 - IK09

## Mohair, toute la qualité Acova :

- Protection anticorrosion haute résistance par 11 bains de traitement
- Peinture époxy très longue durée, homogène sur toutes les faces du radiateur, soudures sans surépaisseur
- Parfaite sécurité grâce au limiteur thermique
- Radiateur en fonte d'aluminium à éléments plats
- Huile minérale haute performance, sans entretien
- Chaque Mohair est contrôlé à 14 étapes de fabrication

## Régulation :

- Thermostat d'ambiance ultra précis au 1/10<sup>ème</sup> de degré
- Écran LCD à affichage digital rétro éclairé
- 1 programme libre utilisateur hebdomadaire et 3 programmes préenregistrés
- Indicateur digital de consommation
- Système de verrouillage parental
- Détecteur ouverture / fermeture de fenêtres
- Programmation horaire centralisée par fil pilote 6 ordres
- Basse consommation en veille (0,5 W)

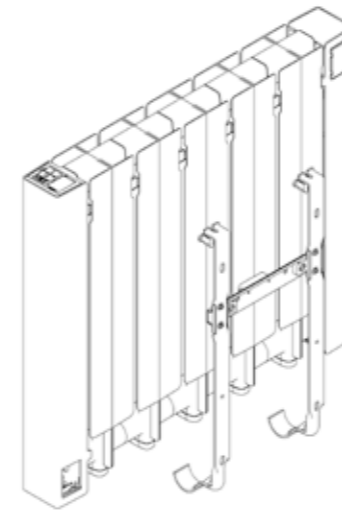


## La gamme

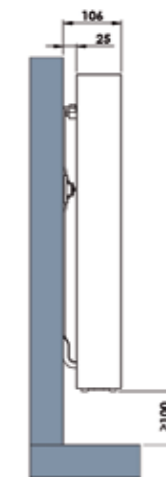
Couleur	Référence	GENCOD	Puissance (W)	Hauteur (mm)	Largeur (mm)	Épaisseur (mm)	Poids (kg)
Blanc	5003-0030	3566550062655	750	575	528	82	10,0
	5003-0040	3566550062662	1 000	575	628	82	12,2
	5003-0060	3566550062679	1 500	575	928	82	18,2
	5003-0080	3566550062686	2 000	575	1 228	82	24,0

## Schémas techniques

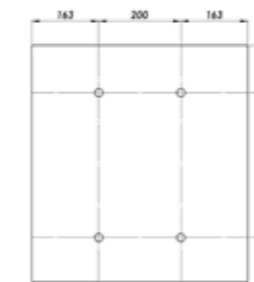
## Vue arrière + Fixations :



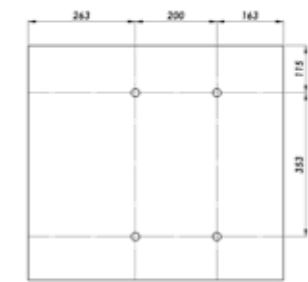
## Saillie au mur :



## Repères de perçage :

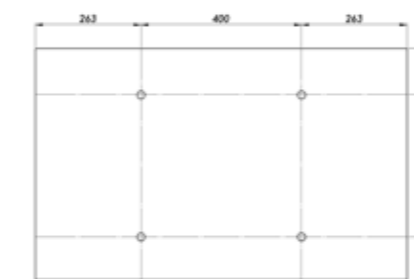
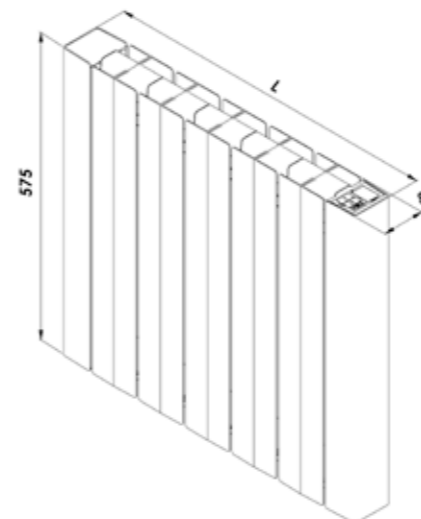


Appareil 4 éléments 750W



Appareil 5 éléments 1000W

## Vue de face :



Appareil 8 éléments 1500W



Appareil 11 éléments 2000W