

SOYA LCD

Radiateur électrique aluminium à inertie sèche

inersys
technology

Conception inertie pierre naturelle nouvelle génération :

+50% de rayonnement (*) =
Air plus sain et chaleur + homogène ;

+35% de réactivité (*) =
diffusion + rapide de la chaleur

(*) Comparé à un radiateur standard à inertie pierre.

ÉCONOMIE D'ÉNERGIE

Programmation hebdomadaire personnalisable
Détection de présence
Détection ouverture / fermeture de fenêtres
Indicateur digital de consommation
Programmation centralisée possible par fil pilote 6 ordres

DESIGN

Intégration discrète de la commande
Joues latérales pour une finition parfaite
Dimensions réduites pour un encombrement minimal
Très faible épaisseur : 11 cm seulement (saillie au mur)

PRATIQUE

Pose rapide grâce au système de fixation breveté
(support en H avec niveau à bulle)
Léger et facile à installer

Détection
de présenceFABRIQUÉ
EN FRANCE

GARANTIE 2 ANS



CE Classe II □ - IP 24 - IK09

Soya, toute la qualité Acova :

- Protection anticorrosion haute résistance par 11 bains de traitement
- Peinture époxy très longue durée, homogène sur toutes les faces du radiateur, soudures sans surépaisseur
- Parfaite sécurité grâce au limiteur thermique
- Radiateur en fonte d'aluminium à éléments plats
- Chaque Soya est contrôlé à 14 étapes de fabrication

Régulation :

- Thermostat d'ambiance ultra précis au 1/10^{ème} de degré
- Écran LCD à affichage digital rétro éclairé
- 1 programme libre utilisateur hebdomadaire et 3 programmes préenregistrés
- Détection de présence
- Détecteur ouverture / fermeture de fenêtres
- Indicateur digital de consommation
- Système de verrouillage parental
- Programmation horaire centralisée par fil pilote 6 ordres
- Basse consommation en veille (0,5 W)

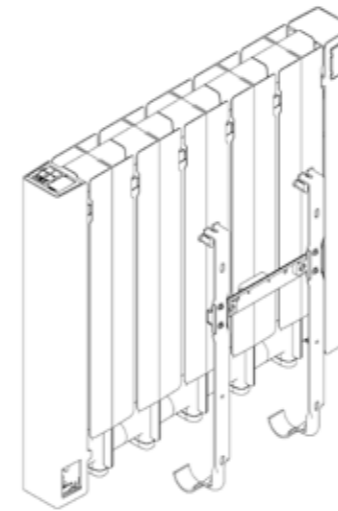


La gamme

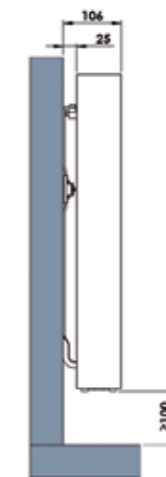
Couleur	Référence	GENCOD	Puissance (W)	Hauteur (mm)	Largeur (mm)	Épaisseur (mm)	Poids (kg)
Blanc	5010-0030	3566550062884	750	570	428	80	11,2
	5010-0040	3566550062891	1 000	570	528	80	14,8
	5010-0060	3566550062907	1 500	570	728	80	21,8
	5010-0080	3566550062914	2 000	570	928	80	28,4

Schémas techniques

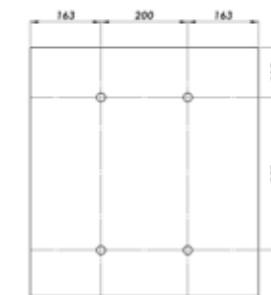
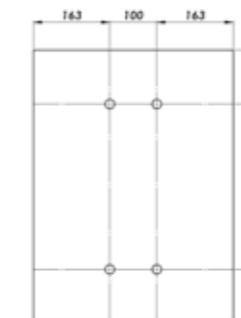
Vue arrière + Fixations :



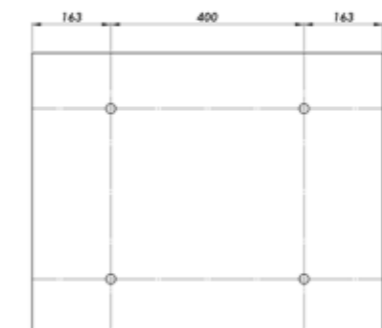
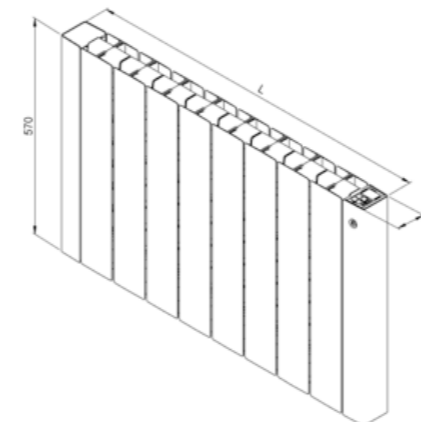
Saillie au mur :



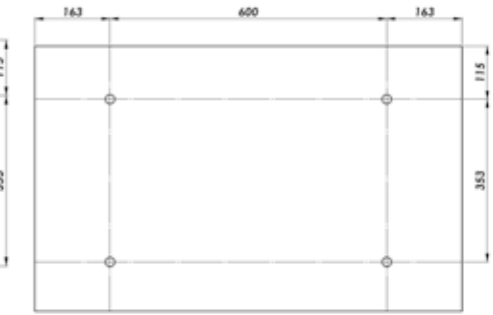
Repères de perçage :



Vue de face :



Appareil 6 éléments 1500W



Appareil 8 éléments 2000W